

**ЗАВОД СТРОЙТЕХНИКА**  
**стройтехника**

**БЛОК ДОЗАТОРОВ**  
**БД-350-Вес**

для дозирования компонентов бетонной смеси

ПАСПОРТ.  
РУКОВОДСТВО ПО ЭКСПЛУАТАЦИИ.

Златоуст  
2016 г.

**456228, Россия, Челябинская обл., г. Златоуст, пос. Красная Горка, д. 16,  
тел/факс (3513) 66-77-35, 66-77-25, web site: [www.v-press.ru](http://www.v-press.ru); вибропресс.рф**

# **ЗАВОД СТРОЙТЕХНИКА**

**СОДЕРЖАНИЕ**

	Стр.
<b>ПАСПОРТ</b>	3
<b>РУКОВОДСТВО ПО ЭКСПЛУАТАЦИИ</b> .....	3
<b>ВВЕДЕНИЕ</b> .....	5
<b>1. ТЕХНИЧЕСКОЕ ОПИСАНИЕ</b> .....	5
1.1. Блок дозаторов (БД-350-ВЕС) .....	5
1.2. Дозатор воды .....	10
1.3. Обслуживание .....	11
1.4. Электрооборудование .....	11
<b>2. УКАЗАНИЕ МЕР БЕЗОПАСНОСТИ</b> .....	14
<b>3. ТРАНСПОРТИРОВКА ДОЗАТОРА</b> .....	14

# **ЗАВОД СТРОЙТЕХНИКА**

2

## **РЕКВИЗИТЫ ПРЕДПРИЯТИЯ ИЗГОТОВИТЕЛЯ**



ТЕЛЕФОН/ФАКС:

Отдел эксплуатации и гарантийного обслуживания: +7 3513 6268 21

E-mail: [naladkaex@mail.ru](mailto:naladkaex@mail.ru)

website: [www.v-press.ru](http://www.v-press.ru), [rifey-zlatoust.ru](http://rifey-zlatoust.ru)

**ПАСПОРТ****БЛОК ДОЗАТОРОВ БД-350-Вес****1. КОМПЛЕКТ ПОСТАВКИ.**

№ п/п	Наименование узла	Кол-во	Место укладки при поставке потребителю
1	Блок дозаторов БД-350-Вес	1	отдельное место
2	Паспорт. Руководство по эксплуатации	1	отдельное место

**2. СВИДЕТЕЛЬСТВО О ПРИЕМКЕ.**

Блок дозаторов БД-350-Вес № \_\_\_\_\_  
прошел контрольный осмотр, приемочные испытания и признан годным к эксплуатации.

Дата изготовления \_\_\_\_\_

От производства \_\_\_\_\_  
Ф.И.О. подпись

От службы контроля \_\_\_\_\_  
Ф.И.О. подпись, печать

Дата отгрузки \_\_\_\_\_

Ответственный за отгрузку \_\_\_\_\_  
Ф.И.О. подпись

**3. ГАРАНТИЙНЫЕ ОБЯЗАТЕЛЬСТВА.**

Гарантийный срок составляет 12 месяцев с момента ввода в эксплуатацию, но не позднее 14 месяцев с момента отгрузки потребителю.

Гарантийные обязательства снимаются, если потребитель нарушил условия транспортировки, хранения и эксплуатации, изложенные в руководстве по эксплуатации и договоре поставки.

Гарантийные обязательства снимаются, если потребитель без разрешения изготовителя производил разборку, перекомплектацию или ремонтное вмешательство.

**4. СВЕДЕНИЯ О ВВОДЕ В ЭКСПЛУАТАЦИЮ.**

Дата ввода в эксплуатацию \_\_\_\_\_

\_\_\_\_\_  
должность, Ф.И.О.

\_\_\_\_\_  
подпись



# ЗАВОД СТРОЙТЕХНИКА

## РУКОВОДСТВО ПО ЭКСПЛУАТАЦИИ

### ВВЕДЕНИЕ

Прежде, чем начать монтаж блока дозаторов потребитель должен ознакомиться с разделом 1 “Техническое описание” и разделом 2 “Указание мер безопасности”, изложенными в настоящей инструкции.

#### ВНИМАНИЕ!

В процессе монтажа и эксплуатации установки категорически **ЗАПРЕЩАЕТСЯ** проведение сварочных работ без надежного крепления с помощью трубки обратного сварочного кабеля “Земля” непосредственно к свариваемой детали. При нарушении этого условия происходит перегорание соединительных электрокабелей и другой электроаппаратуры установки.

В этом случае восстановление электрооборудования осуществляется за счет потребителя.

Блок дозаторов БД-350-Вес – предназначен для дозирования материалов, используемых для приготовления бетонных смесей.

Установка должна эксплуатироваться в закрытых помещениях или под навесом, при температуре окружающего воздуха от +5° С до +45° С. Минимальная высота помещения или навеса – 3,5 м.

Конструкция установки постоянно совершенствуется, поэтому отдельные узлы могут несколько отличаться от описанных в настоящей инструкции.

## 1 ТЕХНИЧЕСКОЕ ОПИСАНИЕ

### 1.1 Блок дозаторов (БД-350-ВЕС)

Блок дозаторов (рис. 1) состоит из бункера с двумя отсеками (заполнителя 1 и вяжущего 2), рамы 3, проточного дозатора воды 17, коробки управления 18 и силовой коробки 19. В таблице 1 приведены технические характеристики блока дозаторов.

Таблица 1 – Техническая характеристика

Тип дозатора:	
- заполнителя	весовой
- вяжущего	весовой
Максимальная доза:	
- заполнителя, кг	500
- вяжущего, кг	115
Точность дозирования:	
- заполнителя, %	± 2,0
- вяжущего, %	± 1,0
Привод заслонок емкостей дозатора	ручной
Габаритные размеры, мм	
- длина	1350
- ширина	1235
- высота	860
Масса, кг	185

Бункер представляет собой емкость с открытым отсеком 1 под заполнитель и закрытым отсеком 2 под вяжущее с входным отверстием сверху. Внизу бункера находятся поворотные заслонки 5, которые открываются, закрываются и фиксируются в закрытом положении вручную с помощью рукоятки 6 и регулируемых по длине тяг 7. В каждом отсеке

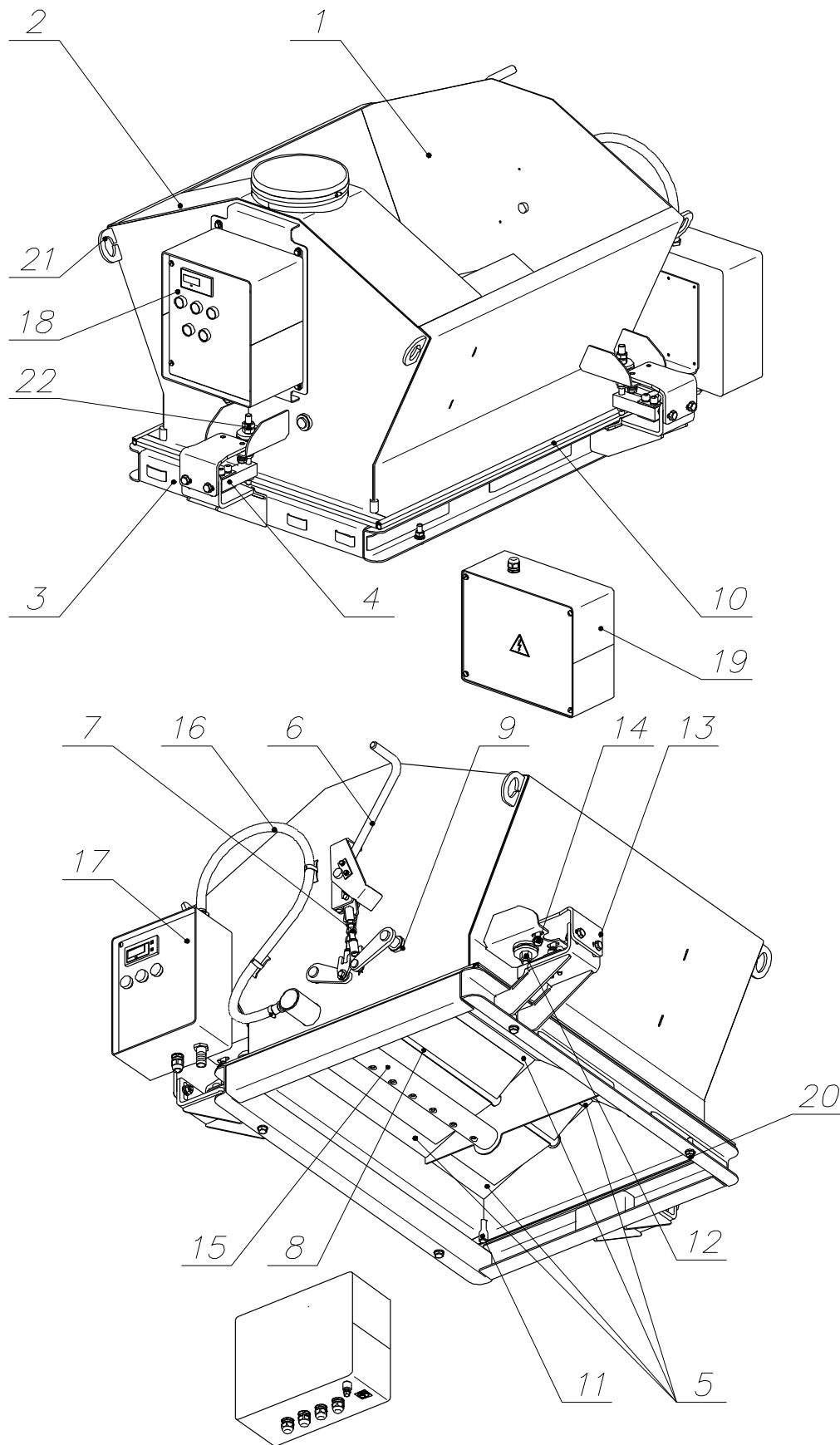


Рисунок 1 – Блок дозаторов.

1 – отсек заполнителя; 2 – отсек вяжущего; 3 – рама; 4 – тензодатчик; 5 – поворотная заслонка; 6 – рукоятка; 7 – тяга; 8 – ось заслонок; 9 – втулка; 10 – уплотнитель; 11 – упор бункера; 12 – ось; 13 – кронштейн транспортировочный; 14 – болт; 15 – водяная магистраль; 16 – шланг; 17 – проточный дозатор воды; 18 – коробка управления; 19 – коробка силовая; 20 – болт крепления к смесителю; 21 – петля; 22 – гайка.



## ЗАВОД СТРОЙТЕХНИКА

бункера находится своя пара заслонок, но располагаются они на общих для обоих отсеков осях 8. Оси заслонок вращаются во втулках 9 корпуса бункера.

Бункер установлен на трех тензодатчиках 4. Для предотвращения попадания пыли в окружающее пространство при открытии заслонок, бункер герметизируется уплотнителем 10, закрепленным на отбортовке в его нижней части.

Относительно рамы бункер устанавливается таким образом, чтобы зазор между упорами 11 бункера и рамой 3 был не менее 5 мм. Зазор под уплотнитель (между нижней плоскостью отбортовки бункера под уплотнитель и верхней плоскостью рамы) должен быть  $13 \pm 3$  мм. Зазор под уплотнитель регулируется вращением осей 12.

Для подачи воды на бункере имеется водяная магистраль 15 соединенная шлангом 16 с проточным дозатором воды 17, закрепленном на бункере.

Со стороны отсека вяжущего закреплена коробка управления 18, которая соединена с силовой коробкой 19 (крепится потребителем в удобном месте в пределах длины соединительного кабеля). В транспортном положении силовая коробка уложена внутрь отсека заполнителя.

Дозатор устанавливается на верхнюю плоскость смесителя и крепится к нему болтами 20.

Транспортировка дозатора осуществляется за четыре петли 21 на вертикальных стенках бункера.

### Описание работы

Дозатор устанавливается на смесителе. При этом тензодатчики дозатора разгружены, а бункер закреплен на кронштейнах транспортировочных 13.

После установки на смеситель дозатор необходимо подготовить к работе:

1. Открутить болты 14 кронштейнов транспортировочных и установить бункер непосредственно на оси тензодатчиков. При этом между элементами бункера и кронштейнами транспортировочными образуется зазор.

В рабочем положении контакт бункера с рамой должен быть только через тензодатчики 4 и уплотнитель 10. При этом гайки 22 должны быть полностью затянуты и законтрены.

2. Подключить кабель питания (не поставляется) к силовой коробке. Подать питающее напряжение;

3. Произвести калибровку весоизмерительной системы;

4. Подключить кабели исполнительных механизмов к силовой коммутирующей аппаратуре. Произвести фазировку исполнительных механизмов.

Процедура калибровки измерительного канала весовой системы заключается в настройке весового контроллера с помощью весового индикатора.

**Для входа в режим калибровки необходимо подать питающее напряжение на систему дозирования при нажатой кнопке «•» на передней панели коробки управления. Появившаяся десятичная точка младшего разряда индикатора контроллера информирует о готовности контроллера к проведению калибровки.**

Калибровка измерительного канала весового контроллера производится в два последовательных этапа:

- калибровка нулевой точки;
- калибровка эталонного веса.

Калибровка нулевой точки производится при полностью разгруженной весовой системе. Проведение калибровки нулевой точки производится в следующей последовательности:

- максимально возможно разгрузить тензорезистивные преобразователи, например, максимально очистить весовую систему от остатков смеси;

- нажать на кнопку «•» и удерживая её нажать на кнопку «▼», затем отпустить обе кнопки - контроллер произведет калибровку нулевой точки, по окончании калибровки значение на индикаторе изменится на значение «0». Калибровка нулевой точки завершена.

Калибровка эталонного веса должна производиться следом за калибровкой нулевой точки. Проведение калибровки эталонного веса производится в следующей последовательности:

## ЗАВОД СТРОЙТЕХНИКА

- подготовить эталонный вес в пределах от 100 кг до 300 кг. Эталонный вес должен быть кратен 1 кг;

- кнопками «▼» и «▲» установить значение эталонного веса;

- поместить эталонный вес на весовую систему;

- нажать на кнопку «•» и удерживая её нажать на кнопку «▲», затем отпустить обе кнопки - контроллер произведет калибровку эталонного веса, по окончании калибровки значение на индикаторе изменится на значение текущего веса, равного заданному значению эталонного веса. Калибровка эталонного веса завершена.

Для контроля правильности проведения калибровки необходимо поместить известное значение веса на весовую систему, при этом отклонение между фактическим весом и индицируемым весовым контроллером не должно превышать  $\pm 1$  единицы младшего разряда индикатора. В противном случае необходимо провести повторную калибровку измерительного канала.

После процесса калибровки необходимо весовой индикатор перевести в рабочий режим, для чего снять питающее напряжение с системы управления и через 5 секунд подать питающее напряжение – на индикаторе десятичная точка в младшем разряде будет отключена, что соответствует рабочему режиму контроллера.

Калибровка измерительного канала весовой системы проводится однократно на этапе пуско-наладочных работ. Повторная калибровка должна производиться только в технически обоснованных случаях.

Алгоритм работы исполнительных механизмов, подающих компоненты смеси на весовую систему, обеспечивает минимальное время загрузки при сохранении высокой точности дозирования. Алгоритмы работы для всех компонентов идентичны. Рассмотрим процесс дозирования на примере компонента 1.

Дозирование компонента происходит в два этапа:

- непрерывная подача компонента: в данном режиме привод исполнительного механизма включен постоянно, тем самым, обеспечивая максимальную подачу компонента;

- досыпка: в данном режиме привод исполнительного механизма отключен, подача компонента происходит за счет выбега привода исполнительного механизма, тем самым, обеспечивая подачу компонента меньше, чем максимально возможная. Величина «недосыпа», при которой происходит отключение привода, задается оператором, и тем самым обеспечивается требуемая точность дозирования.

Для сокращения общего времени дозирования компонентов, включение подачи следующего компонента происходит в момент отключения подачи предыдущего компонента. Переходы между этапами дозирования компонента происходят автоматически.

Весовой контроллер позволяет изменять параметры, отвечающие за величину подачи компонента независимо для 1-го, 2-го и 3-го компонента:

- установка значения «недосыпа» при дозировании компонента 1 (параметр «F1-1», см. ниже);

- установка значения «недосыпа» при дозировании компонента 2 (параметр «F2-1», см. ниже);

- установка значения «недосыпа» при дозировании компонента 3 (параметр «F3-1», см. ниже).

В данной версии контроллера параметры «F1-2», «F2-2», «F3-2» не используются, их изменение не влияет на алгоритм работы дозатора.

Для установки параметров дозирования необходимо произвести следующие действия:

- нажать на кнопку «•» и удерживать её в течении 5 секунд, при этом индикация сменился на «F1-1»;

- кнопками «▲», «▼» выбрать требуемый параметр. Параметры выводятся «по кольцу»: «F1-1» - «F1-2» - «F2-1» - «F2-2» - «F3-1» -....;

- однократно нажать на кнопку «•» контроллера, при этом индикация сменился на значение выбранного параметра;

- кнопками «▲», «▼» изменить значение выбранного параметра в диапазоне значений (0 – 255) кг. После значения «255» параметр принимает значение «0» - перебор значений пойдет по кругу;

- однократно нажать на кнопку «•», при этом индикация сменился на обозначение устанавливаемого параметра «F\_ \_» и произойдет запись установленного значения в дозирующий контроллер.

## **ЗАВОД СТРОЙТЕХНИКА**

Значения параметров должны быть определены потребителем практически для достижения требуемой точности дозирования в зависимости от типа применяемых компонентов, их фракционности, сыпучести, параметров исполнительного механизма.

Рекомендуется производить изменение параметров при отключенном процессе дозирования.

Для определения значений «недосыпа» рекомендуется произвести следующие действия:

- разгрузить весовую систему;
- обнулить, при необходимости, значение текущего веса, для чего одновременно кратковременно нажать на кнопки «▼» и «▲».
- установить требуемое значение уставки первого компонента, для второго и третьего компонентов установить нулевые значения уставок;
- запустить дозирование;
- по окончании дозирования определить «недосып» первого компонента, равный разности фактического веса минус значение уставки;
- разгрузить весовую систему;
- установить требуемое значение уставки второго компонента, для первого и третьего компонентов установить нулевые значения уставок;
- запустить дозирование;
- по окончании дозирования определить «недосып» второго компонента, равный разности фактического веса минус значение уставки;
- разгрузить весовую систему;
- установить требуемое значение уставки третьего компонента, для первого и второго компонентов установить нулевые значения уставок;
- запустить дозирование;
- по окончании дозирования определить «недосып» третьего компонента, равный разности фактического веса минус значение уставки;
- установить значения «недосыпа» для каждого компонента. Методика описана выше.

Работа дозаторов происходит следующим образом.

На контроллере дозатора установить требуемые значения уставок веса для каждого компонента. Перебор уставок происходит по нажатию на кнопку «\*», светодиодные индикаторы справа от цифрового индикатора указывают, для какого компонента производится уставка: верхний светодиод – 1-й компонент, средний – 2-й, нижний – 3-й. После выбора требуемого компонента, кнопками «▼» и «▲» установить значение требуемой уставки для выбранного компонента.

Запуск процесса дозирования осуществляется кратковременным нажатием на кнопку «Запуск дозирования». При необходимости дозирование можно остановить кратковременным нажатием на кнопку «Останов дозирования». Мигающий светодиодный индикатор напротив соответствующего компонента указывает на работу его исполнительного механизма.

**ВАЖНО:** при запуске дозирования и в его процессе поворотная заслонка должна быть закрыта и ее открытие недопустимо до окончания дозирования.

По окончании дозирования последнего компонента включается светодиодный индикатор «Доза» на весовом индикаторе; работа последнего дублируется нормально разомкнутыми контактами реле, которые могут быть использованы в управлении технологической цепочкой (контакты «51», «52»).

Дополнительный релейный выход контроллера (контакты «41», «42») используется как указатель «Дозатор в работе»: выход замкнут, когда дозируется любой из компонентов. Данный выход может быть использован в управлении технологической цепочкой.

В случае налипания компонентов смеси, при полной разгрузке взвешивающей системы, имеется возможность обнулить «остаточный» вес, для чего одновременно кратковременно нажать на кнопки «▼» и «▲».

Запуск дозирования компонентов смеси осуществляется ПОСЛЕДОВАТЕЛЬНО.

Разгрузка заполнителя и вяжущего в смесительную камеру осуществляется поворотом рукоятки 6 по часовой стрелки после чего рычаг возвращается и фиксируется в исходном положении.

Следующая доза компонентов заполнителя и вяжущего отмеряется повторным пуском дозатора с панели управления. Цикл повторяется.

### 1.2 Дозатор воды.

Дозатор воды проточный (рис. 2) представляет собой коробку 1, со смонтированными соленоидным клапаном 2, преобразователем расхода 3, входным 4 и выходным 5 штуцерами и панелью управления 6. Коробка установлена на кронштейне на наружной поверхности бака дозатора. Вода от водопроводной сети через входной штуцер поступает к преобразователю расхода и соленоидному клапану. Через выходной штуцер дозатора проточного вода поступает в водяной коллектор бака дозатора, откуда сливается в смесительную камеру.

Количество сливаемой воды задается оператором на электронном блоке 7, установленном на панели управления. С водяным коллектором дозатора выходной штуцер дозатора проточного соединяется трубкой ПВХ. Трубка в местах соединения фиксируется хомутами.

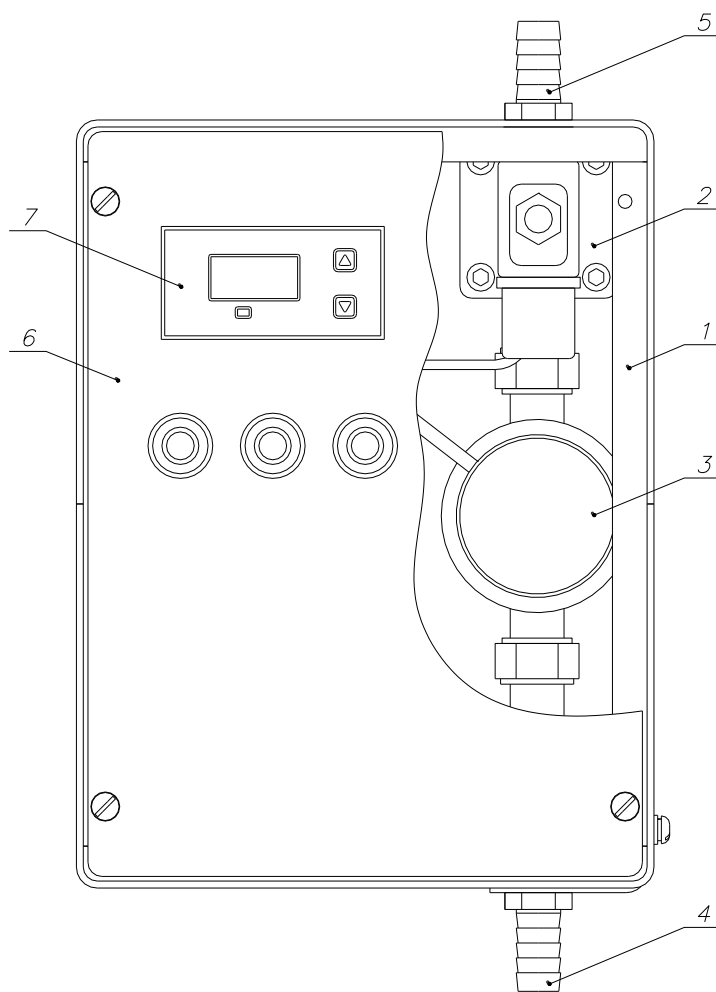


Рисунок 2. Дозатор воды.

1 – коробка; 2 – соленоидный клапан; 3 – преобразователь расхода; 4 – входной штуцер; 5 – выходной штуцер; 6 – панель управления; 7 – электронный блок.

Таблица 2 – Техническая характеристика

Доза воды, л:	
наименьшая	1
наибольшая	99,9
Цена деления шкалы, л	0,1
Давление в водопроводной сети, МПа	0,3-0,6

Таблица 2 – Техническая характеристика (продолжение)

Габаритные размеры, мм:	
длина	250
ширина	145
высота	330
Масса, кг	11

#### Описание работы.

Включение дозатора производится подачей напряжения питания, при этом на индикаторе электронного блока отображается значение уставки дозирования.

Кнопками управления прибором “▲” и “▼” имеется возможность изменения уставки в пределах диапазона дозирования. Удержание кнопки более 1 секунды приводит к автоматическому изменению значения уставки дозирования вверх или вниз в соответствии с нажатой кнопкой управления.

Кратковременное нажатие на кнопку “ДОЗА” приводит к включению соленоидного клапана и подаче воды в распределительный коллектор водяной магистрали, при этом на электронном блоке производится индикация текущего значения дозы в режиме прямого счёта до значения уставки дозирования. Светодиодный индикатор “СЛИВ” сигнализирует о работе соленоидного клапана. По достижении значения уставки дозирования соленоидный клапан автоматически закрывается, светодиодный индикатор «СЛИВ» отключается – подача воды прекращается.

Нажатие на кнопку «СТОП» приводит к прекращению подачи воды.

Нажатие на кнопку «СЛИВ» и ее удержание приводит к включению соленоидного клапана и подаче воды, при этом на электронном блоке производится индикация текущего значения дозы в режиме прямого счёта. При отпускании кнопки «СЛИВ» подача воды прекращается, электронный блок переходит на индикацию значения уставки дозирования.

Кнопка «СЛИВ» является вспомогательным органом управления, например, при обработке рецепта смеси.

#### 1.3 Обслуживание

Обслуживание дозатора заключается в систематической, по мере необходимости, очистке рамы, бункера и заслонок от остатков компонентов смеси.

По мере износа осей рычагов привода заслонок производить регулировку длины тяги 7 (рис.1) с целью получения надежной фиксации заслонок в закрытом положении.

Производить очистку мест стыковки резиновых уплотнений на бункере.

Периодически производить очистку водяной магистрали 17 (рис.1).

Не реже 1 раза в 4 месяца проверять момент затяжки контактных соединений на аппаратуре блока управления, и силовой коробке.

**ВНИМАНИЕ!** Эксплуатация и хранение электрических коробок поз. 18, 19 и проточного дозатора воды поз. 17 разрешается только при плотно закрытой лицевой панели для обеспечения герметичности внутреннего объема.

#### 1.4 Электрооборудование

Электрооборудование установки состоит из тензодатчиков 4 (рис.1), коробки управления 20, коробки силовой 21.

Схема электрическая соединений блока дозаторов представлена на рисунке 3, перечень элементов – в таблице 3.

Расположение и предназначение органов управления и сигнализации на передней панели коробки управления представлено на рисунке 4.

Коробка управления обеспечивает преобразование сигнала с тензодатчиков, его измерение и выдачу команд на включение соответствующих магнитных пускателей, смонтированных в силовой коробке. Оператор с панели коробки управления задает требуемые уставки отвесов для каждого компонента и имеет возможность визуально контролировать работу исполнительных механизмов дозатора по индикаторам весового контроллера.

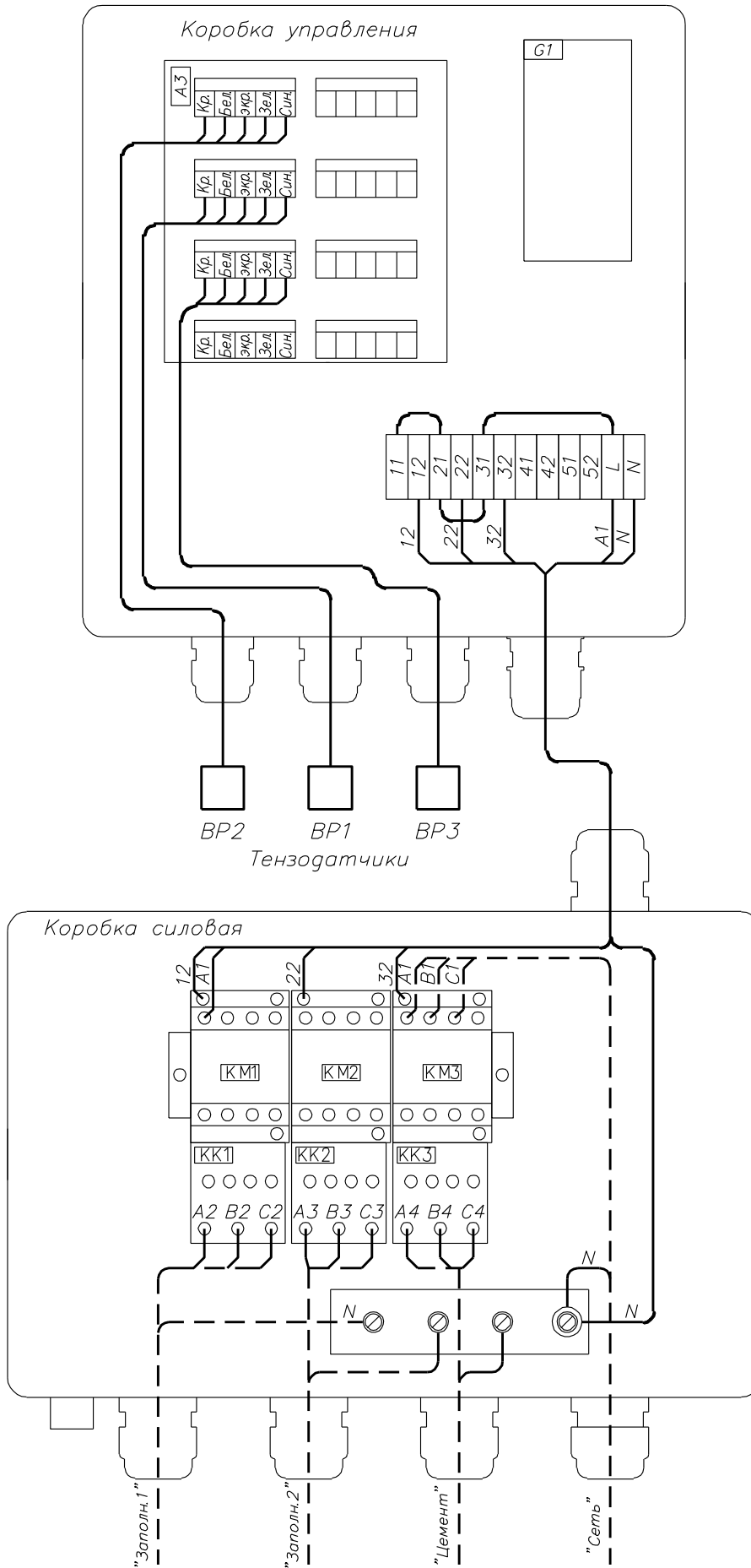


Рисунок 3 – Схема электрическая соединений

Таблица 3 – Перечень элементов

Обозначение	Наименование	Кол.
A1	Контроллер РБМ-01-3КМ	1
A2	Контроллер КДК-01-3КМ	1
A3	Плата датчиков ОК-443	
G1	Блок питания S8JX-G03524DC; 24В 1,5А	1
КМ1, КМ2	Пускатель магнитный КМН-10910 9А 230В/АС3, 1НО ТДМ	2
КМ3	Пускатель магнитный КМН-11810 18А 230В/АС3, 1НО ТДМ	1
КК1, КК2	Реле тепловое РТН-1314, 7-10 А	2
КК3	Реле тепловое РТН-1322, 17-25 А	1
SB1...SB3, SB5	Выключатель кнопочный ХВ4-ВА21, черный, 1 н.о. с защитным колпачком ZBPO	4
SB4	Выключатель кнопочный ХВ4-ВА42, красный, 1 н.з. с защитным колпачком ZBPO	1

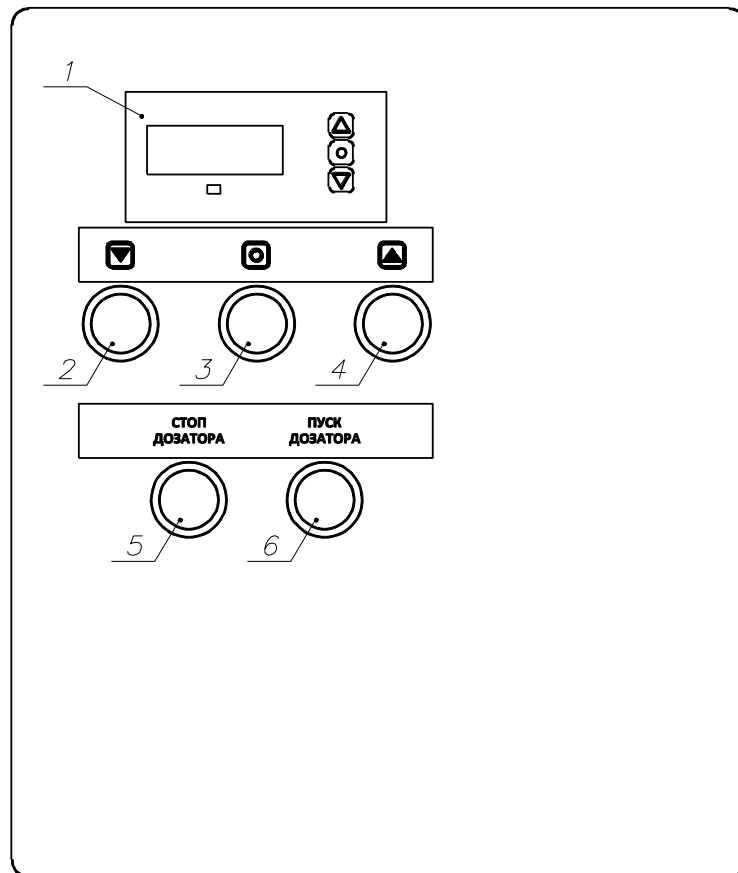


Рисунок 4 – Передняя панель коробки управления

1 – весовой контроллер компонентов смеси; 2 – кнопка «Меньше», 3 – кнопка выбора компонента; 4 – кнопка «Больше», 5 – кнопка останова процесса дозирования «Стоп дозатора», 6 – кнопка запуска процесса дозирования «Пуск дозатора».

## **2 УКАЗАНИЕ МЕР БЕЗОПАСНОСТИ**

- 2.1 Эксплуатацию дозатора заполнителя необходимо производить в соответствии с:  
ГОСТ 12.1.004-91 ССБТ. Пожарная безопасность. Общие требования;  
ГОСТ 12.1.030-81 ССБТ. Электробезопасность. Защитное заземление. Зануление;  
ГОСТ 12.2.007.0-75 ССБТ. Изделия электротехнические. Общие требования безопасности;  
ГОСТ 12.3.009-76 ССБТ. Работы погрузочно-разгрузочные. Общие требования безопасности;  
ГОСТ 12.2.003-91 ССБТ. Оборудование производственное. Общие требования безопасности;  
ГОСТ 12.1.003-83 ССБТ. Шум. Общие требования безопасности;
- 2.2 К работе на установке допускаются лица, ознакомившиеся с настоящим “Руководством по эксплуатации”.
- 2.3 Подключение электроэнергии должно производиться только после полного окончания сборочно-монтажных работ.
- 2.4 Очистку дозатора от остатков смеси, все профилактические и ремонтные работы выполнять только на обесточенной установке.
- 2.5 **ЗАПРЕЩАЕТСЯ** производить сварочные работы без надежного крепления струбциной обратного сварочного кабеля “Земля” непосредственно к свариваемой детали во избежание перегорания соединительных электрокабелей и др. электроаппаратуры установки.
- 2.6 Элементы установки и узлы электрооборудования должны быть надежно заземлены в соответствии со схемой электрической подключения. При эксплуатации следует соблюдать общие правила электробезопасности для установок с напряжением до 1000В.

## **3 ТРАНСПОРТИРОВКА ДОЗАТОРА**

Блок дозаторов транспортируется в собранном виде в соответствии с комплектом поставки.